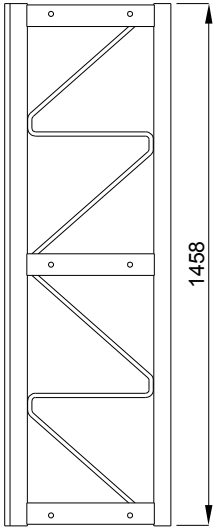


	600 kg monofase	800 kg trifase	EHM
👤	+500 kg	+700 kg	EHPM
👤👤	+400 kg	+600 kg	
👤👤👤	+300 kg	+500 kg	
👤👤👤👤	+200 kg	+400 kg	
👤👤👤👤👤	+100 kg	+300 kg	
👤👤👤👤👤👤	+0 kg	+200 kg	
👤👤👤👤👤👤👤	/	+100 kg	
👤👤👤👤👤👤👤👤	/	+0kg	

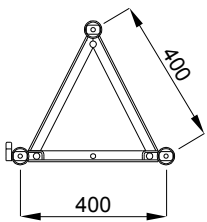
PIATTAFORMA DI TRASPORTO / MONTACARICHI TRANSPORT PLATFORM / MATERIAL HOIST

Dati tecnici	Technical Data	Données Techniques	Datos Tecnicos	EHPM/EHM 800 MINI monofase	EHPM 800 MINI trifase	EHM 800 MINI trifase
Capacità di carico	Capacity	Charge Nominale	Capacidad de carga	600 kg	800 kg	800 kg
Velocità di sollevamento	Lifting speed	Vitesse de lévage	Velocidad de elevación	12 m/min	12 m/min	20 m/min
Massima altezza ancorata	Max anchored height	Hauter max avec ancrages	Altura max con anclajes	120 m	120 m	120 m
Dimensioni interne cesta	Platform dimensions	Dimensions du plancher	Dimensiones de cabina	2,0 x 1,4 m	2,0 x 1,4 m	2,0 x 1,4 m
Tensione alimentazione	Input power range	Tension d'alimentation	Tensión de red	220/230 V 50/60 Hz	380/415 V 50/60 Hz	380/415 V 50/60 Hz
Interruttore protezione linea	Protection switch	Interrupteur de protection	Interruptor de protección	16 A	16 A	16 A
Potenza servizio continuo	Power of the motors	Puissance des moteurs	Potencia de motorreductores	1 x 2,2 kW	1 x 4 kW	1 x 5,5 kW
Corrente di spunto	Starting current	Ampérage au démarrage	Intensidad de arranque	85 A	54 A	70 A
Minima potenza di linea consigliata	Minimum line power suggested	Min. puissance de ligne conseillée	Min. potencia de linea	3 kW	6 kW	8 kW

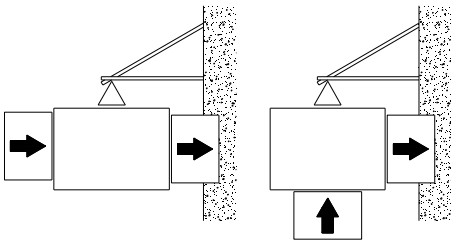


Compatibile con:
Interchangeability:

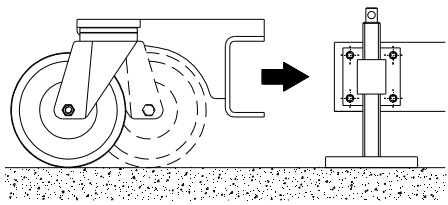
EHM 400mini
EHM 1000mini
EHM 500
EHM 700
EHPM 400mini
EHPM 1000mini
EHPM 500
EHPM 700



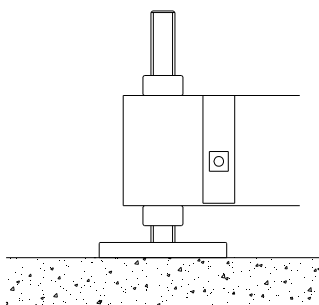
45 kg



Configurazioni d'accesso possibili
Possible access configurations



Kit ruote pivotanti
per movimentazione a terra
Rotating wheel kit
for quick positioning



Quattro vitoni di livellamento
Four levelling screw-jacks

